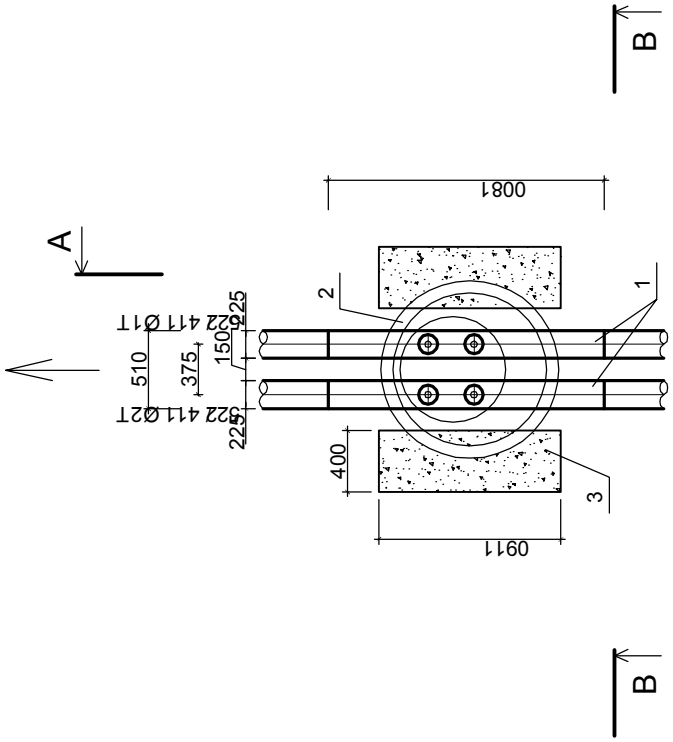


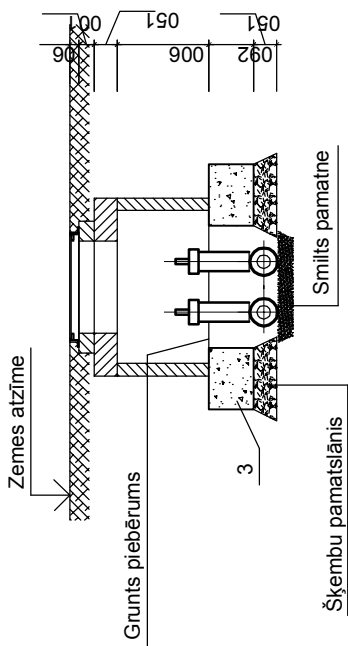
AKA



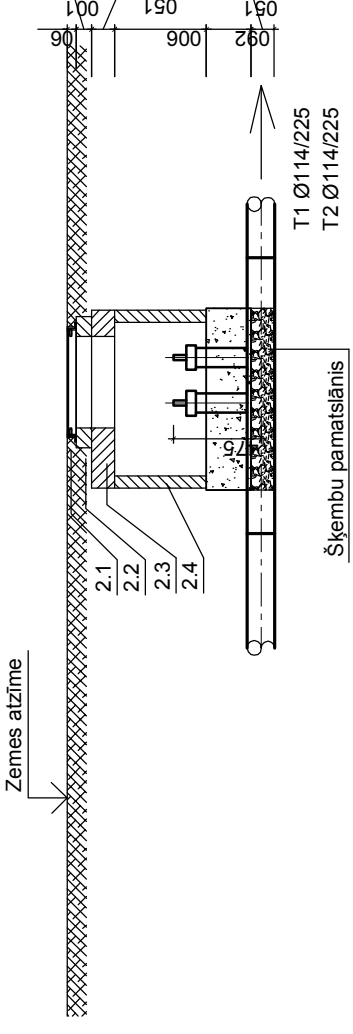
B

B

B - B



A - A



T1 Ø114/225
T2 Ø114/225

Šķembu pamatslānis

APZĪMĒJUMI

Poz.	Nosaukums
1	Rūpnieciski izolēts vārsts ar vienu servisa ventilu (atgaisošanai) Ø114/225
2	Dzelzbetona aka Ø1000
2.1	Čuguna lūka vieglā
2.2	Čuguna vāku paceļamais gredzens KO-10
2.3	Grodu vāks Ø1160x150 (KCP-10)
2.4	Grodi Ø1000x600 (KC-10-06)
3	Pamatu bloks FBS-12-4-3



Reģ.Nr.
LV40103196966
Rīga, Brīvības
gatve 249a,
LV-1004

© All rights reserved.
© Izmaiņojams saskaņā ar autoritēstību likumu.

Objekts:
Ārējo siltumapgādes tīklu tehniskā
projekta izstrāde Skolas un Liepu
masīvā

Adrese:
Skolas ielas un Liepu alejas masīvs,
Ķegums

Līguma Nr.: ĶS ST 02/2013
Arhīva Nr.: I13-ĶN-01-Ķ
Mērogs: 1:50

Stadija	Lapas	Ras. Nr.
TP		SAT-9

Pasūtītājs: SIA "Ķeguma Stars"
Reģ.Nr. 40003227117
Kuģu iela 5, Ķegums
LV-5020

SAT sad.vad. Sergejs Poljakovs
Izstrādāja Toms Butāns

Lapas nosaukums:
TIPVEIDA ATGAISOŠANAS AKA,
GRIEZUMI A-A, B-B

06.2013	06.2013
---------	---------